

# VENTOSAS EN CONDUCCIONES

- \*Funciones

- \*Dimensionamiento

- \*Ubicación

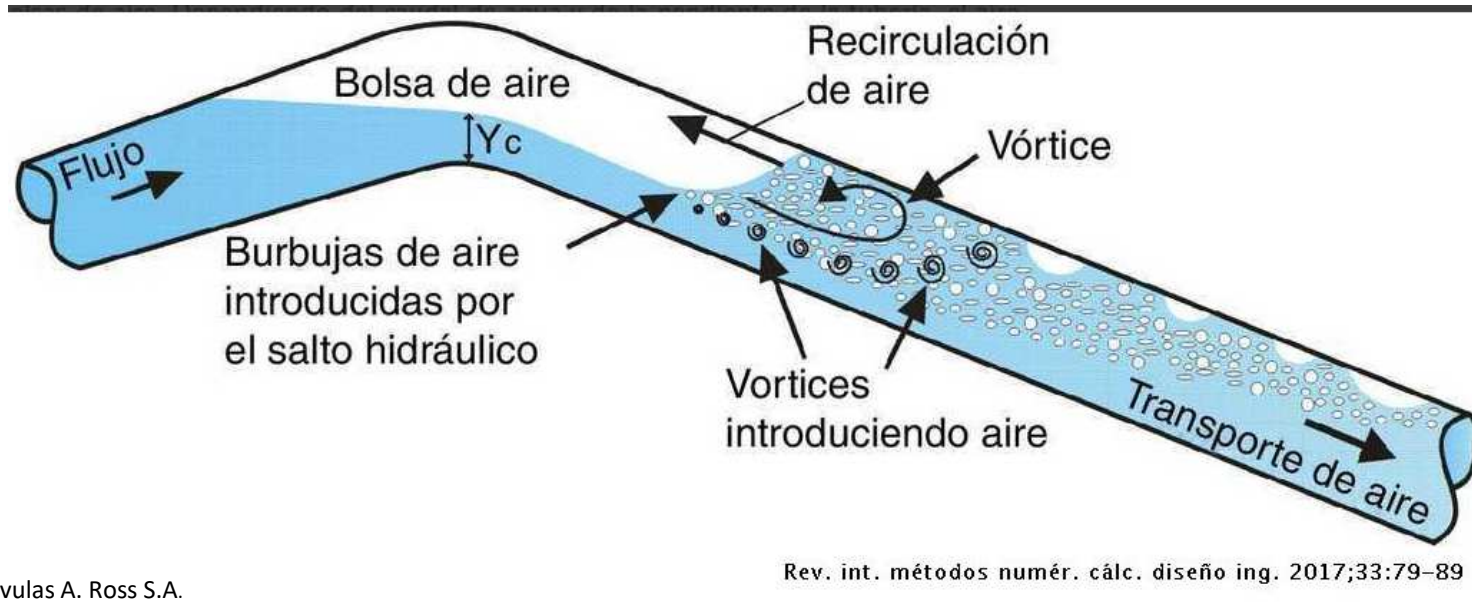
- \*Tipos

- \*Instalación



# Problemas del aire en las tuberías

- Reduce la sección efectiva de la tubería
- Modifica las propiedades generales del fluido
- Las burbujas de aire se alojan en los puntos altos
- En los transitorios hidráulicos, pueden generarse acumulaciones de aire que aumenten las sobrepresiones



# Problemas del aire en las tuberías

- Reduce la eficiencia de los filtros de arena, de las bombas y de las turbinas
- Provoca lecturas falsas en contadores
- El aire puede hacer flotar las tuberías submarinas, como emisarios.

# Procedencia del aire

\*El nivel de saturación del aire disuelto en el agua es aproximadamente del 2%, bajo temperaturas normales. Si la presión baja o la temperatura del agua aumenta, el aire escapa de la solución y forma pequeñas bolsas de aire que pueden migrar a puntos altos

\*Formación de gases en aguas residuales por actividad biológica

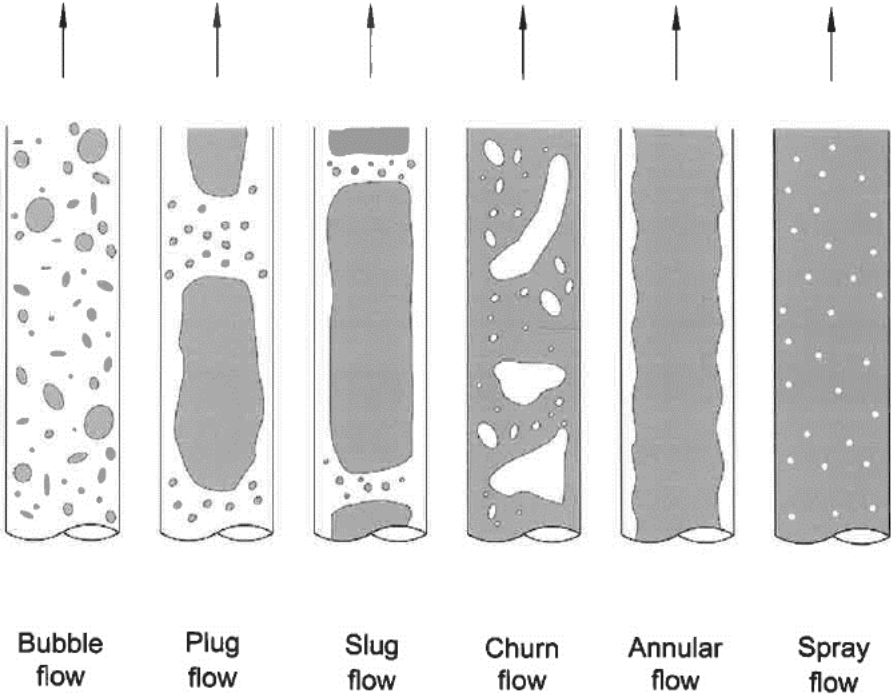
\*Falta de inmersión de la bomba o que se formen vórtices en la entrada

\*Procesos de llenado o vaciado de tuberías

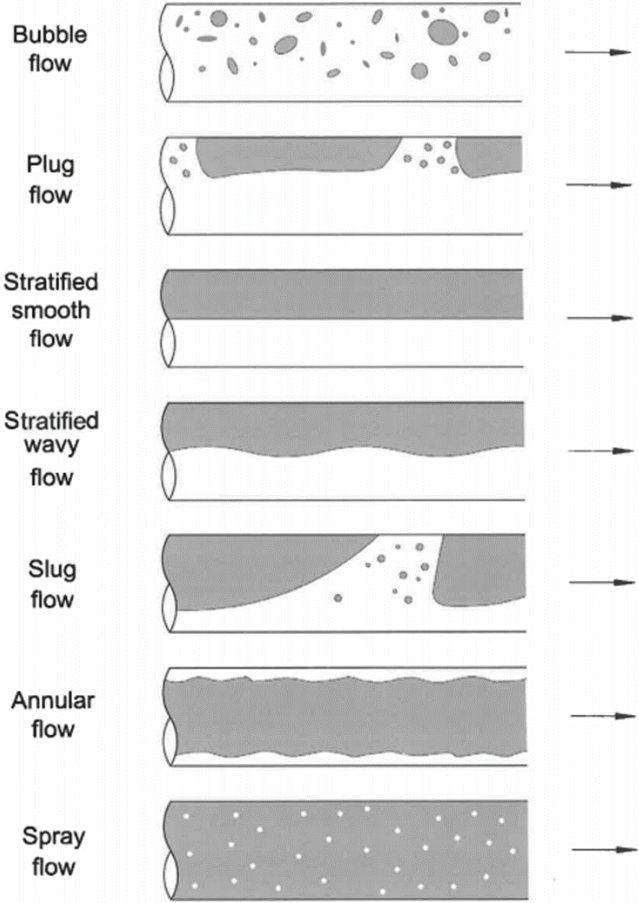
\*Secciones con presión negativa: el aire puede filtrarse por las juntas y los accesorios

# Patrones de flujo del aire

Vertical o inclinado



Horizontal



Horizontal flow patterns

Figure 2 Horizontal flow patterns

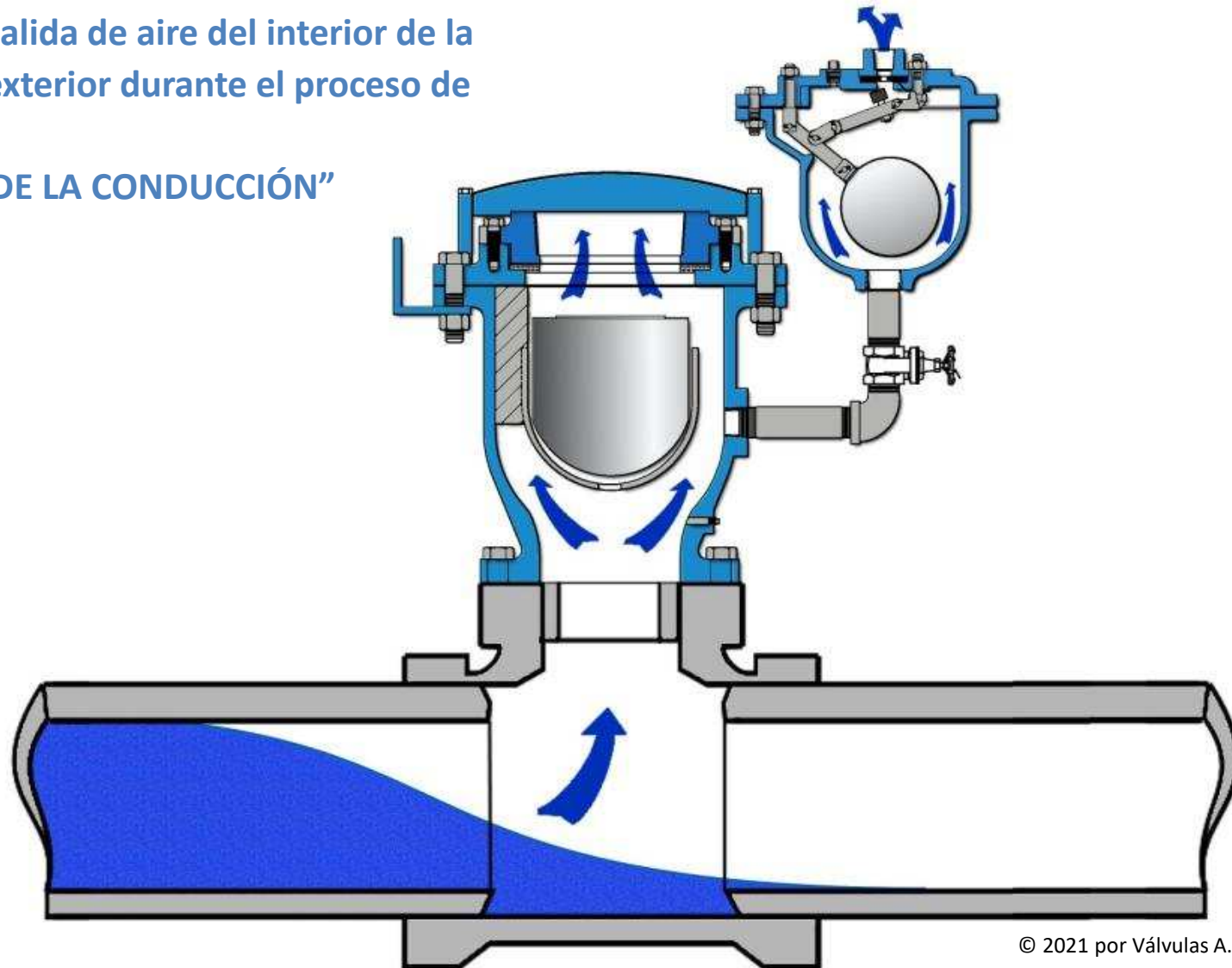
# **FUNCIONES DE LA VENTOSA**

- **1. EXPULSIÓN DE AIRE**
- **2. PURGA DE AIRE EN PRESIÓN**
- **3. ADMISIÓN DE AIRE**

# 1. EXPULSIÓN DE AIRE EN LLENADO

Permite la salida de aire del interior de la tubería al exterior durante el proceso de

“LLENADO DE LA CONDUCCIÓN”

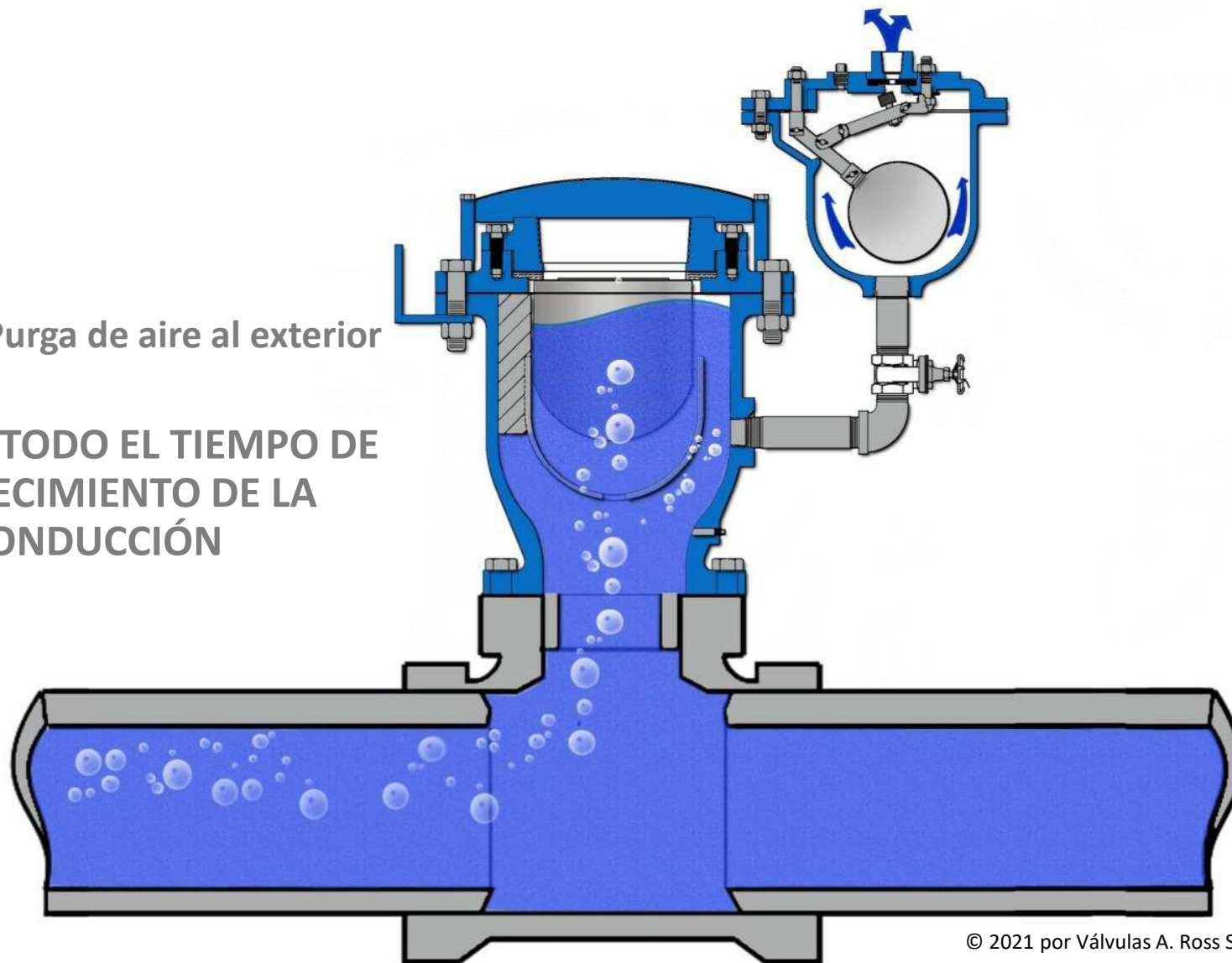




## 2. PURGA DE AIRE EN PRESIÓN

Permite la Purga de aire al exterior

DURANTE TODO EL TIEMPO DE  
ABASTECIMIENTO DE LA  
CONDUCCIÓN

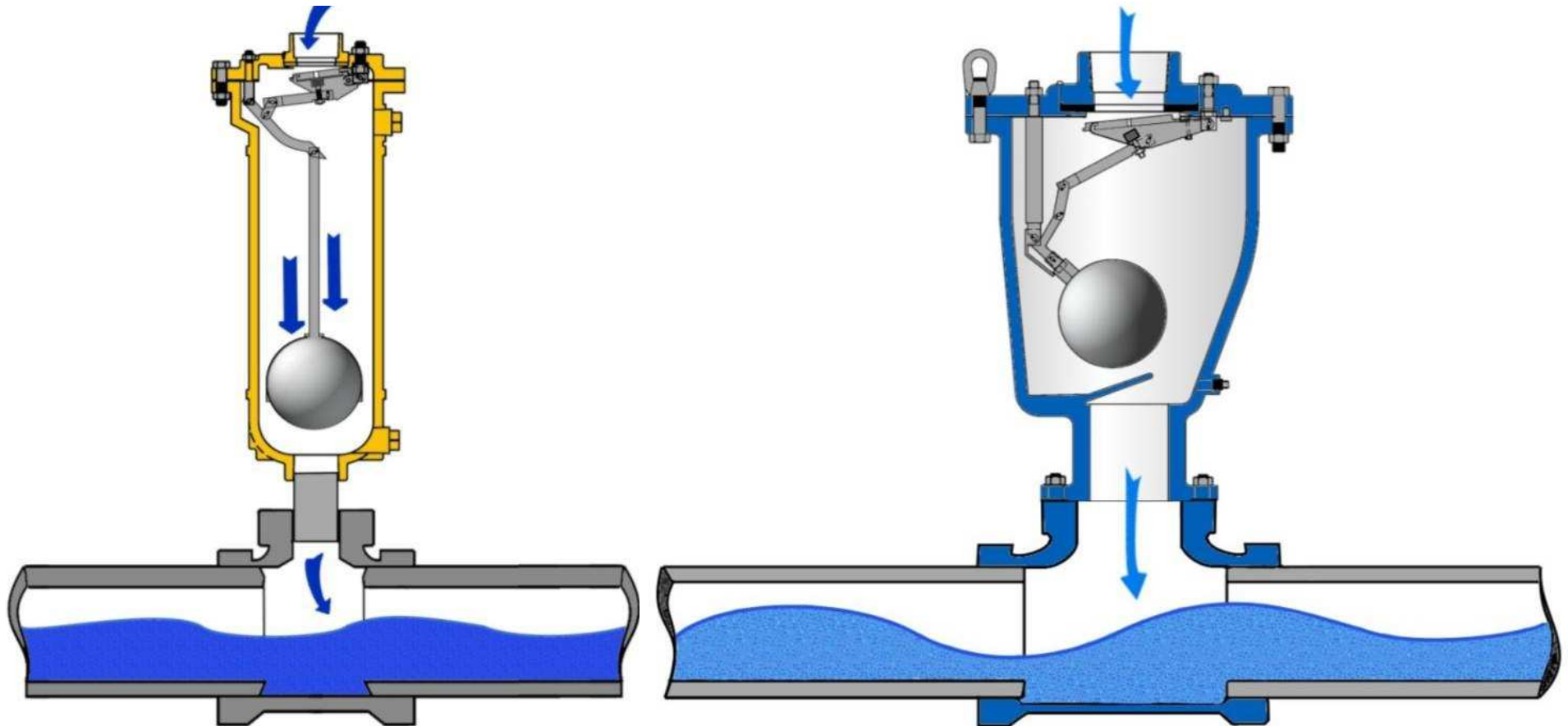




### 3. ADMISIÓN DE AIRE EN VACIADO

Permite la ENTRADA DE AIRE del exterior

DURANTE EL PROCESO DE VACIADO DE LA TUBERÍA



# Criterios de dimensionamiento

- Llenado de la conducción  
de 0,1 a 0,5 m/s
- Vaciado de la conducción
- Purga automática  
(2%)

## Caudales que circulan por tubería a una velocidad de 1 m/s

<b>Diám mm</b>	<b>40</b>	<b>50</b>	<b>65</b>	<b>80</b>	<b>100</b>	<b>125</b>	<b>150</b>	<b>200</b>	<b>250</b>	<b>300</b>	<b>350</b>	<b>400</b>	<b>450</b>	<b>500</b>	<b>600</b>	<b>700</b>	<b>800</b>
<b>Caudal l/s</b>	<b>1,3</b>	<b>2,0</b>	<b>3,3</b>	<b>5,0</b>	<b>7,9</b>	<b>12,3</b>	<b>17,7</b>	<b>31,4</b>	<b>49,1</b>	<b>71</b>	<b>96</b>	<b>126</b>	<b>159</b>	<b>196</b>	<b>283</b>	<b>385</b>	<b>503</b>
<b>Diám mm</b>	<b>900</b>	<b>1000</b>	<b>1100</b>	<b>1200</b>	<b>1300</b>	<b>1400</b>	<b>1500</b>	<b>1600</b>	<b>1700</b>	<b>1800</b>	<b>1900</b>	<b>2000</b>	<b>2100</b>	<b>2200</b>	<b>2300</b>	<b>2400</b>	<b>2500</b>
<b>Caudal l/s</b>	<b>636</b>	<b>785</b>	<b>950</b>	<b>1.131</b>	<b>1.327</b>	<b>1.539</b>	<b>1.767</b>	<b>2.011</b>	<b>2.270</b>	<b>2.545</b>	<b>2.835</b>	<b>3.142</b>	<b>3.464</b>	<b>3.801</b>	<b>4.155</b>	<b>4.524</b>	<b>4.909</b>

- Llenado de la conducción: de 0,1 a 0,5 m/s

Ejemplo: una conducción de DN 1000 mm:

➔ V= 0,1 m/s implica un caudal de 78,5 l/s

➔ V= 0,5 m/s implica un caudal de 392 l/s

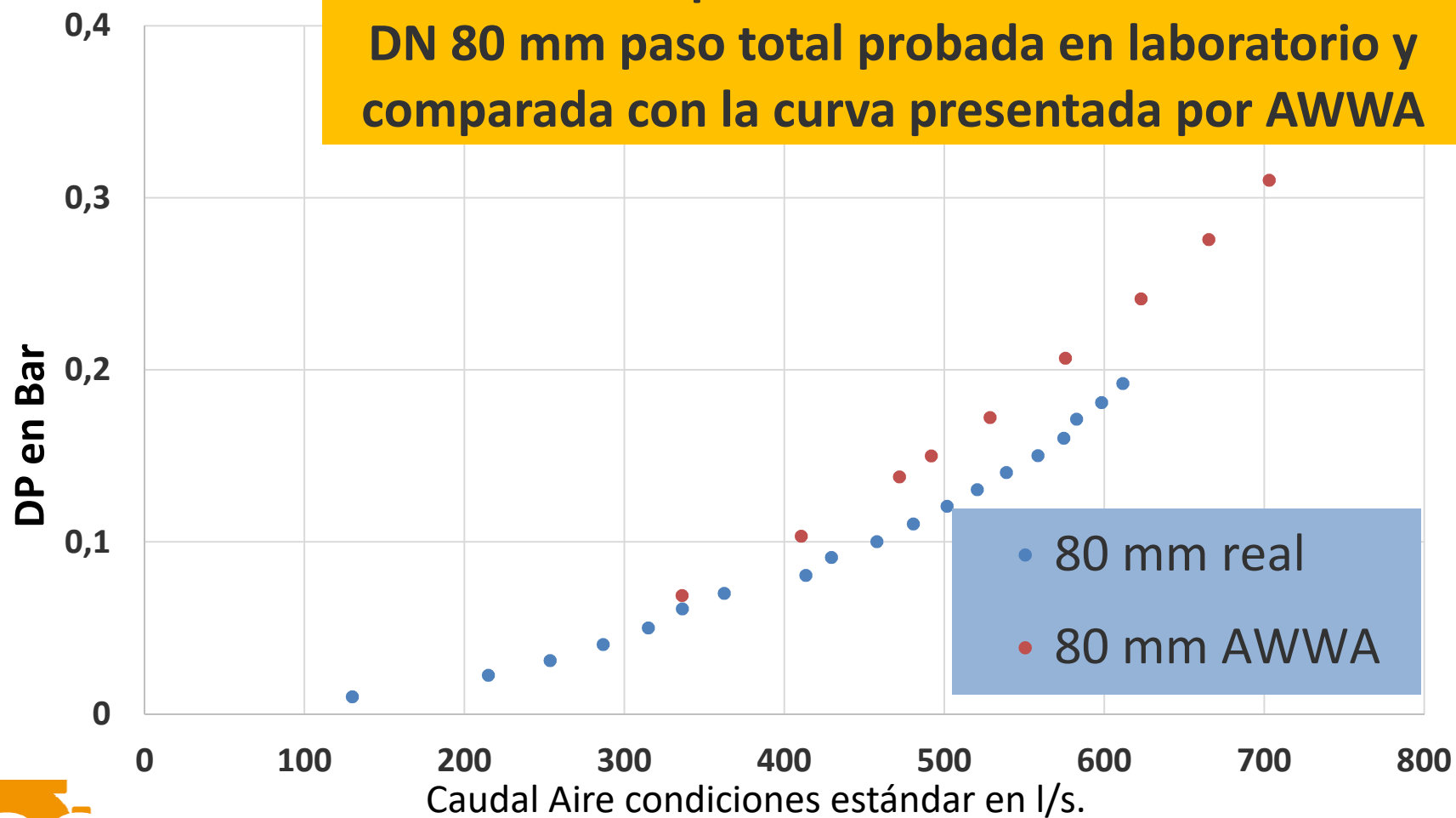
# Capacidad de Llenado y Vaciado de las ventosas MULTIPLEX DUAL

**TABLAS DE CAPACIDADES DE VENTOSAS**  
**Determinadas por el comité de AWWA**

DN	Entrada aire libre l/s	Salida aire l/s
	Para el vaciado (DP -3.5 mca)	Para el llenado (DP +1.5 mca)
1" - 25 mm	66	54
2" - 50 mm	266	218
3" - 80 mm	599	492
4" - 100 mm	1.066	875
6" - 150 mm	2.397	1.969
8" - 200 mm	4.261	3.497
10" - 250 mm	6.654	5.453

Cuadro que ha sido admitido por el AWWA, en una comisión integrada por la mayoría de los fabricantes de ventosas de EEUU, entre los que está MULTIPLEX MFG CO SEGÚN EL MANUAL DEL AWWA M-51

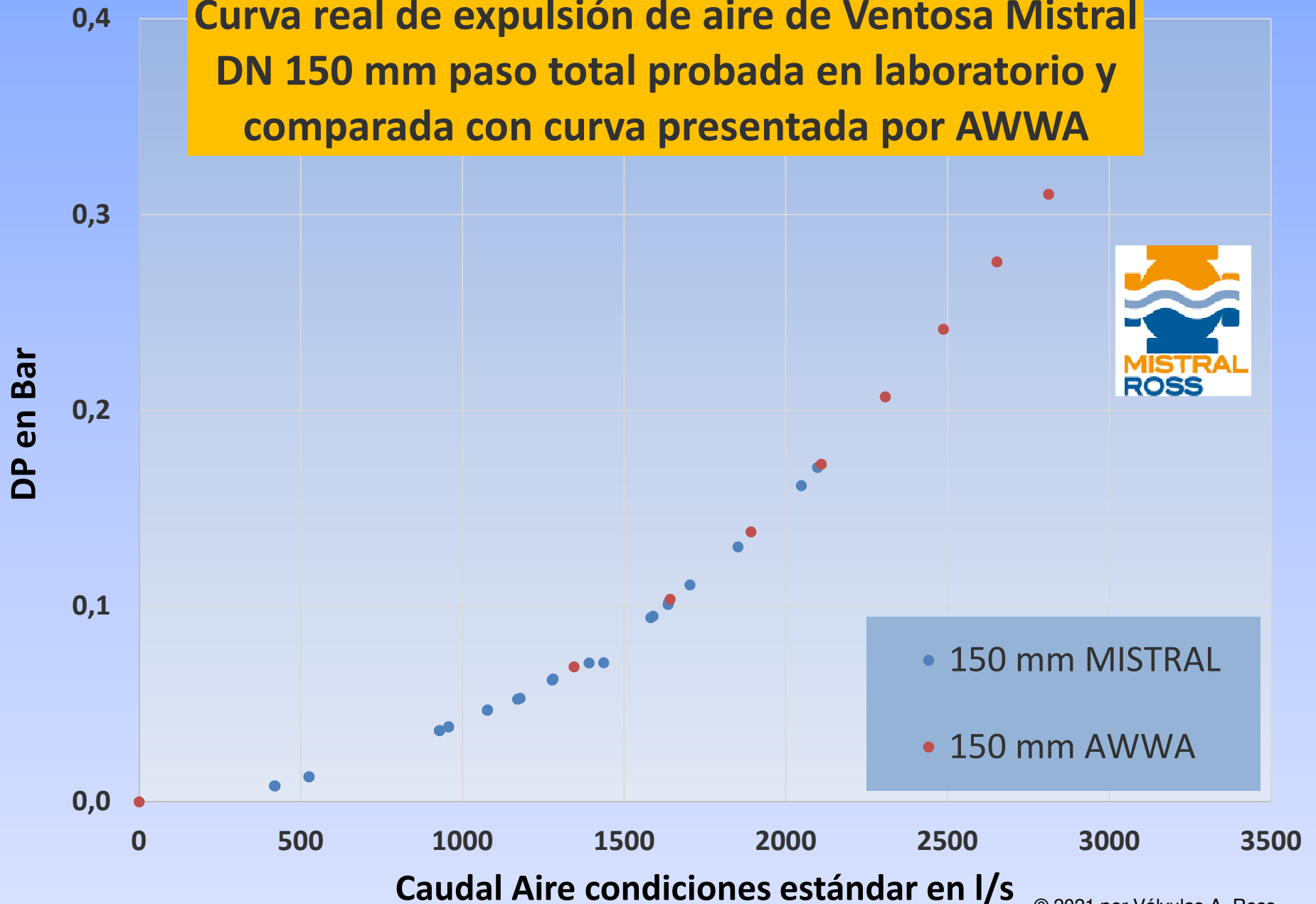
**Curva real de expulsión de aire de Ventosa Mistral  
DN 80 mm paso total probada en laboratorio y  
comparada con la curva presentada por AWWA**



Pruebas realizadas hasta la capacidad máxima de la bomba de aire



**Curva real de expulsión de aire de Ventosa Mistral  
DN 150 mm paso total probada en laboratorio y  
comparada con curva presentada por AWWA**



## Confusión: PASO TOTAL o PASO REDUCIDO

¿DOS VENTOSAS DN100 mm o...

UNA VENTOSA DN100 Y OTRA DN200 mm?





# AIRE EN PRESIÓN

- 2% del caudal circulante
- Proceso de llenado inapropiado
- Longanizas de aire en pendientes mínimas
- Cortes y rellenado de la conducción

# Longanizas de aire



Purgador Silver de gran capacidad



# Purga del 2% del caudal

AWWA MANUAL M51

## Chapter 4

### Design of Valve Orifice Size

It is important to select the proper size valve orifice for the specific location along the pipeline. This chapter provides a common methodology used in the water industry based on formulas and data tables. Numeric examples are provided for clarity. For specific sizing of valves, refer to manufacturers' charts, graphs, and formulas; the figures presented in this chapter only demonstrate the methods used.

#### SIZING FOR RELEASING AIR UNDER PRESSURE

The orifice size for releasing air under pressure is generally between  $\frac{1}{16}$  in. (1.6 mm) and 1 in. (25 mm) in diameter; however, the size of the valve inlet connection can range from  $\frac{1}{2}$  in. (13 mm) to 6 in. (150 mm) in diameter with the smaller orifices found in the smaller-sized inlet port and higher-pressure valves.

There is no definitive method for determining the amount of air that may need to be vented from a given pipeline. This is because of the difficulty in predicting the quantity of air that will enter the pipeline or come out of solution as the pressure varies along the pipeline. A common method is to provide sufficient capacity to release two percent of the flow of water in terms of air at standard conditions (Lescovich, 1972). This method is based on the 2 percent solubility of air in water at standard conditions. The air is vented through the orifice of the air-release valve at the pipeline working pressure at that valve location.

Because of the high pressures involved, the applicable flow equation for air flow through an orifice is based on compressible adiabatic flow where there is no heat transfer to the air. Sonic flow will occur when discharging air at a pressure exceeding 1.9 times the outlet pressure. Assuming that the outlet pressure is atmospheric pressure (14.7 psia [101 kPa (absolute)]), then any inlet pressure exceeding 1.9 times 14.7, or 28 psia (13 psig [90 kPa (gauge)]), will produce sonic flow (ASME, 1971). At sonic flow, the air velocity is limited to the speed of sound, thereby causing a restriction to the air discharge at higher pressures.



## Tabla orientativa del aire a purgar en función del diámetro de tubería.

<b>Diámetro de tubería en mm</b>	<b>Caudal a 1 m/s</b>	<b>Caudal en presión a eliminar 2% en l/s según norma AWWA</b>
<b>100</b>	7,8	0,16
<b>150</b>	17,7	0,35
<b>200</b>	31	0,62
<b>300</b>	71	1,42
<b>400</b>	126	2,52
<b>500</b>	196	3,92
<b>600</b>	283	5,66
<b>700</b>	384	7,68
<b>800</b>	503	10,06
<b>900</b>	636	12,72
<b>1000</b>	785	15,7
<b>1100</b>	950	19
<b>1200</b>	1131	22,62

# PURGADORES DE MULTIPLEX CON ORIFICIOS DE PURGA EN FUNCIÓN DE LA PRESIÓN Y CAUDAL DE PURGA

Fórmula de S.A. Moss (1906) (a partir de 1 bar)

Purgador AR MULTIPLEX																					
Orificio de purga	Todos las presiones con orificio 5/64"=1,98 mm																				
Presión en bar	1	2	3	4	5	6	7	8	9	10	11	12	13	14	15	16	17	18	19	20	21
Caudal de purga l/s	0,79	1,18	1,57	1,97	2,36	2,75	3,15	3,54	3,93	4,33	4,72	5,11	5,51	5,90	6,29	6,69	7,08	7,47	7,87	8,26	8,65

Purgador PL10 MULTIPLEX																					
Orificio de purga	Hasta 3 bar 5/16"			Hasta 7 bar 5/16"= 7,9 mm				hasta 10 bar 1/4"=6,35 mm			hasta 14 bar 3/16"=4,76 mm				hasta 16 bar 5/32"=3,9 mm		hasta 21 bar 1/8"= 3,17 mm				
Presión en bar	1	2	3	4	5	6	7	8	9	10	11	12	13	14	15	16	17	18	19	20	21
Caudal de purga l/s	13	19	25	31	37	44	50	36	40	44	27	30	32	34	25	27	18	19	20	21	22

Purgador PL20 MULTIPLEX																					
Orificio de purga	Hasta 3 bar 3/8"			9,52 mm				hasta 10 bar 5/16"=7,9 mm			hasta 14 bar 1/4"=6,35 mm				hasta 16 bar 3/16"=4,76 mm		hasta 21 bar 5/32"= 3,9 mm				
Presión en bar	1	2	3	4	5	6	7	8	9	10	11	12	13	14	15	16	17	18	19	20	21
Caudal de purga l/s	18	27	36	45	54	64	73	57	63	69	48	52	56	60	36	39	28	30	31	33	35

Purgador PL25 MULTIPLEX																					
Orificio de purga	Hasta 3 bar 5/8"			Hasta 7 bar 1/2"= 12,7 mm				hasta 10 bar 7/16"= 11,11mm			hasta 14 bar 3/8"= 9,52 mm				hasta 16 bar 9/32"=7,14 mm		hasta 21 bar 1/4"=6,35 mm				
Presión en bar	1	2	3	4	5	6	7	8	9	10	11	12	13	14	15	16	17	18	19	20	21
Caudal de purga l/s	51	76	101	81	97	113	129	111	124	136	108	118	127	136	82	87	73	77	81	85	89

Purgador PL30 MULTIPLEX																					
Orificio de purga	Hasta 3 bar 3/4"			Hasta 7 bar 5/8"=15,8 mm				hasta 10 bar 1/2"=12,7 mm			hasta 14 bar 7/16"=11,11 mm				hasta 16 bar 5/16"=7,93 mm		hasta 21 bar 9/32"= 7,14 mm				
Presión en bar	1	2	3	4	5	6	7	8	9	10	11	12	13	14	15	16	17	18	19	20	21
Caudal de purga l/s	73	109	145	126	151	176	202	145	161	177	148	160	173	185	101	107	92	97	102	107	112

Purgador PL40 MULTIPLEX																					
Orificio de purga	Hasta 3 bar 1"=25,4 mm			Hasta 7 bar 3/4"=19,05 mm				hasta 10 bar 5/8"=15,8 mm			hasta 14 bar 1/2"=12,7 mm				hasta 16 bar 7/16"=11,11 mm		hasta 21 bar 3/8"=9,52 mm				
Presión en bar	1	2	3	4	5	6	7	8	9	10	11	12	13	14	15	16	17	18	19	20	21
Caudal de purga l/s	130	194	259	182	218	254	290	227	252	277	193	210	226	242	197	210	163	172	181	190	199









# Ventosa con dos purgadores PL10 de Multiplex









# VENTOSAS MISTRAL ROSS DN200 PN16 TRI-PURGADOR



Ventosa adaptada a las diferentes condiciones de presión si hay gran variación de caudal, dependiendo del punto de abastecimiento de la línea

# VACIADO

- **VACIADO POR DESAGÜE**
- **VACIADO POR CIERRE DE VÁLVULA DE CORTE**
- **VACIADO POR ROTURA**
  - Rotura total
  - Rotura parcial

# Importancia de la entrada de aire del exterior cuando se vacía la conducción para evitar el vacío

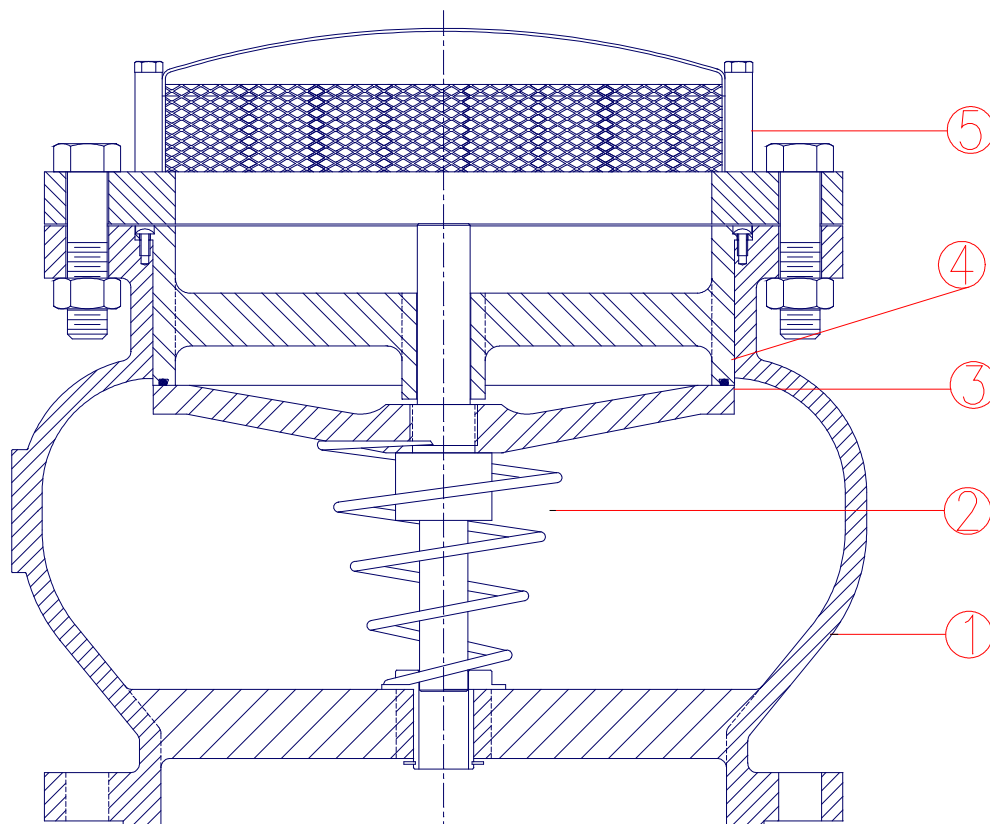








# Ventosas anti-vacío



# Vaciado por rotura de la conducción

Rotura parcial:  
El agua alcanza altura



Rotura  
total

Válvulas Automáticas ROSS S.A.

# Ventosas anti-vacío







# Ventosas anti-vacío con purgador de gran capacidad



# LOCALIZACIÓN

- Puntos altos relativos de la conducción
- Cambios bruscos de pendiente
- Distancia máxima 700 - 1.000 m (puede acortarse con bajas pendientes)



# Ventosa en punto alto





# Otros puntos de aireación

- En final de ramales y fondos de saco/testeros
- Al principio y al final de tramos horizontales o con poca pendiente. Pendientes mínimas recomendables de una conducción:
  - 2 ‰ subiendo
  - 4 ‰ bajando

# En salidas de depósitos

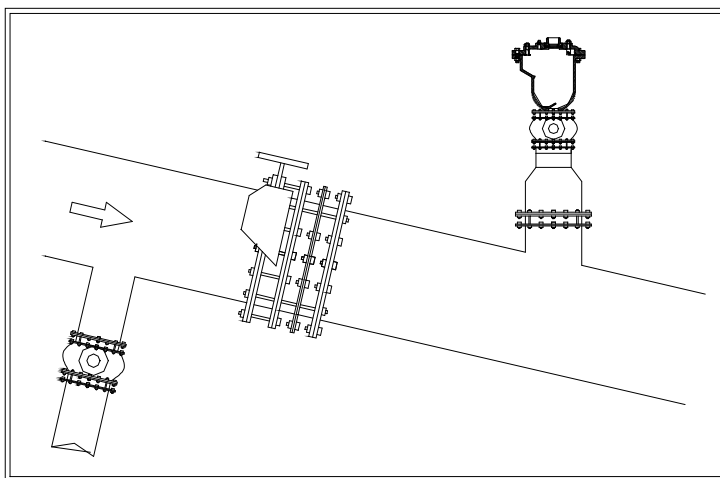
(baja presión de cierre)



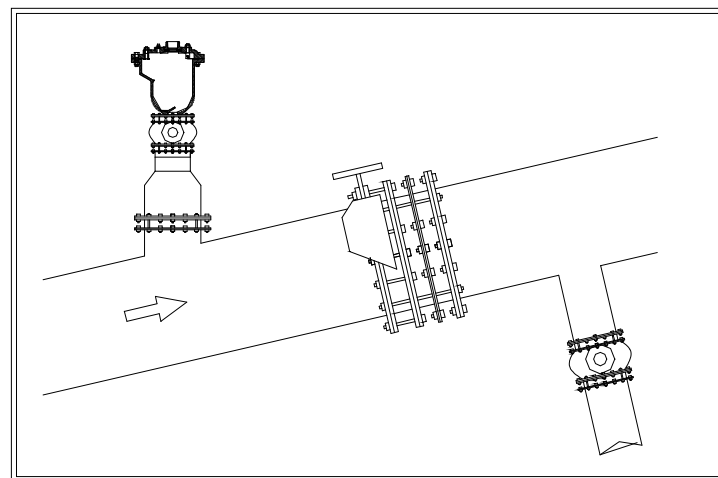


A la salida de depósito

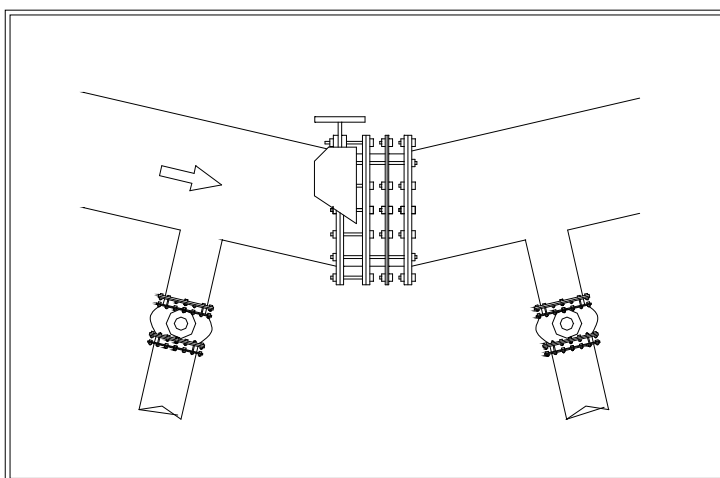
# Ventosas asociadas a válvulas de seccionamiento de la conducción



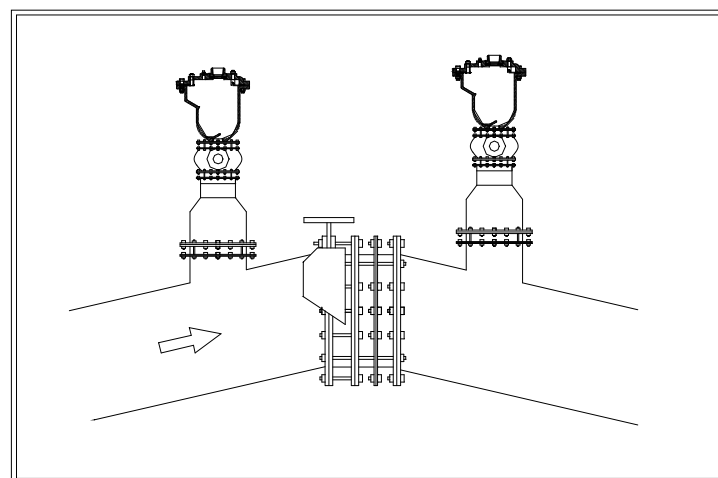
PENDIENTE DESCENDENTE



PENDIENTE ASCENDENTE



PUNTO BAJO



PUNTO ALTO © 2021 por Válvulas A. Ross S.A.





# Dos ventosas Multiplex DN200 mm con purgador de alta capacidad en un mismo punto





Antes y después de las válvulas de corte







# Asociadas a válvulas de seguridad contra-inundaciones



# Ventosas en estaciones de bombeo

## agua arriba de las válvulas de retención





# Escape conducido en ventosa

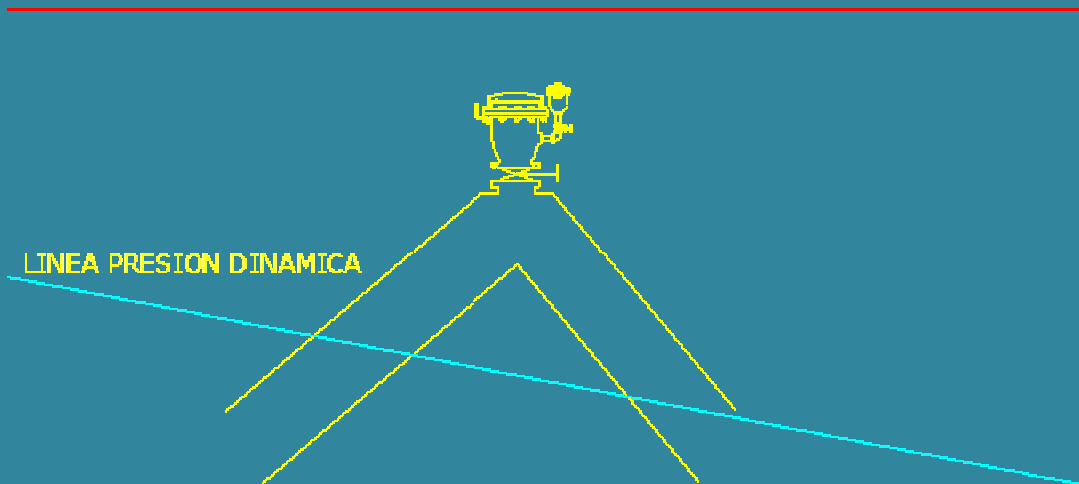


# Otros puntos de aireación

- En el punto más elevado de un sifón (diseño especial o con dispositivos añadidos)



LINEA PRESION ESTATICA



# Estudios de ventosas



## DATOS APORTADOS

H manométrica 25 m c a	
Caudal por tubería 3500 l/s	
Tubería PRFV 1600 mm	

La tubería es PRFV con PN10 para el primer tercio y PN6 para los 2/3 siguientes.

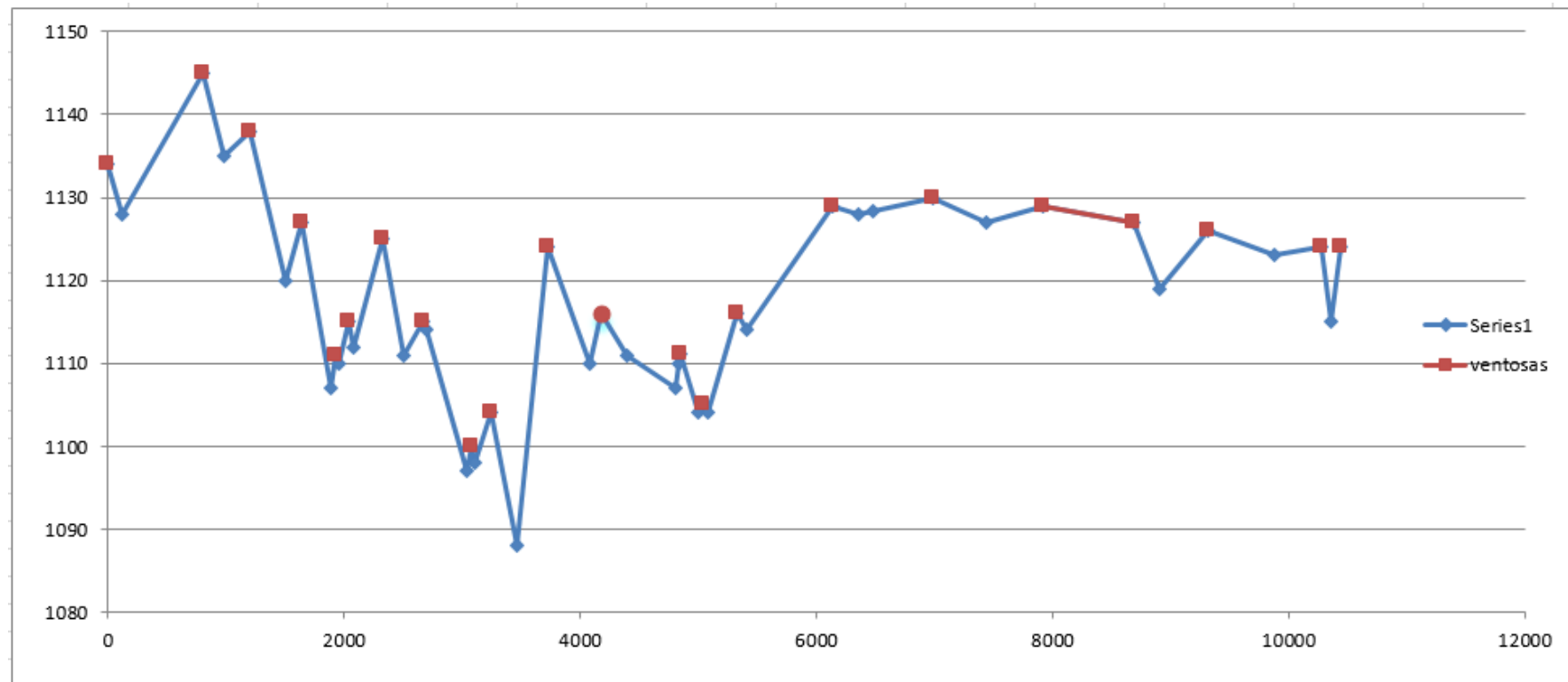
Dato de caudal de transporte	3,5	m <sup>3</sup> /s
Caudal de purga 2% del Q de transporte	70	l/s
Caudal óptimo de llenado max a 0,5 m/s	1005,31	l/s
Cota para cálculo de la presión estática	381,42	m
Diámetro de desagüe	200	mm
Presión manométrica	25	m.c.a.
Estimación de metros para cálculo de la presión manométrica de metros de total de la impulsión	12,58	m.c.a.
Longitud total impulsión	3050	m
Metros por km	0,0034466	m/km



## DIMENSIONAMIENTO DE VENTOSAS SISTEMA ALBERCHE

Ubic	Criterio Utilizado	Tipo de punto	Caudal (l/s)	Cota	Presión Estática (mca)	Carga de Ventosas (mca)	MANOMÉTRICA	Alt. Contracción (mm)	D (mm)	D (mm)	D (mm)	D (mm)	Q vaciado (l/s)	VENTOSA				PURGADOR					
														Alt. Instalación (m)	Alt. Líquido (m)	Alt. Líquido (m)	MODELO	mm	NÚMERO DE PURGADOR	CAUDAL PURGA POR MEDIO DIMENSIONAL METRICO	CAUDAL TOTAL DE PURGA	DIÁMETRO PURGA mm	TIPO PURGADOR
VENTOSA	Inicio conducción estación bombeo		50,29	369,00	12,42	369,00	24,83	1.500						4261 X 2 = 8522	3457 X 2 = 6914	2	Mistral 200 mm doble purgador S205	200	2	56,78	113,56	5/8"=15,87 mm	S205
	desague1		200,00	365,29	16,13			1.800,00	200	-0,0245	53												
	VENTOSA 1		290,00	366,95	14,47	366,95	26,05	1.500		0,0185				4261 X 2 = 8522	3457 X 2 = 6914	2	Mistral 200 mm doble purgador S205	200	2	61,76	123,52	5/8"=15,87 mm	S205
	desague2		360,00	366,57	14,847			1800	200	-0,00539	51												
	VENTOSA 2		490,00	366,94	14,48	366,94	25,37	1.500		0,0028				4261 X 2 = 8522	3457 X 2 = 6914	2	Mistral 200 mm doble purgador S205	200	2	61,96	123,92	5/8"=15,87 mm	S205
	desague 3		650,00	366,3	15,12			1800	200	-0,0040	51												
	VENTOSA 3		950,00	368,54	12,88	368,54	22,19	1.500		0,0075				4261 X 2 = 8522	3457 X 2 = 6914	2	Mistral 200 mm doble purgador S205	200	2	57,73	115,46	5/8"=15,87 mm	S205
	desague 4		1.070,00	367,72	13,7			1800	200	-0,00683	48,86												
	VENTOSA 4		1.610,00	370,62	10,80	370,62	17,83	1.500		0,0054				4261 X 2 = 8522	3457 X 2 = 6914	2	Mistral 200 mm doble purgador S205	200	2	52,7	105,4	5/8"=15,87 mm	S205
	desague 5		1.790,00	369,72	11,70			1.500	200	-0,0050	45												

# Perfil con ventosas y desagües





# Aireación en arqueta









## Tipos de Ventosas Trifuncionales

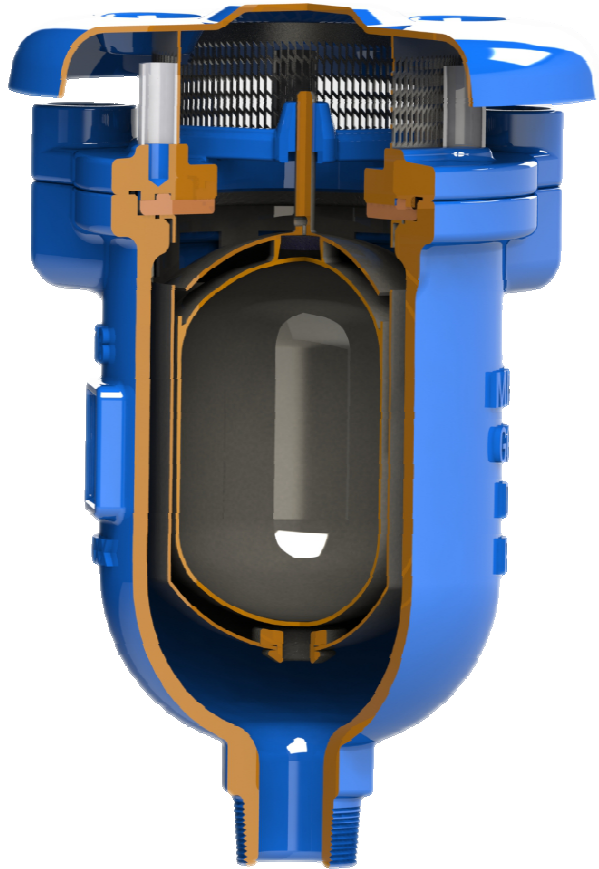
- Monocuerpo para agua limpia y residual
- Bicuerpo (dual) para agua limpia y residual

# Monocuerpo UNIVERSAL Multiplex agua limpia

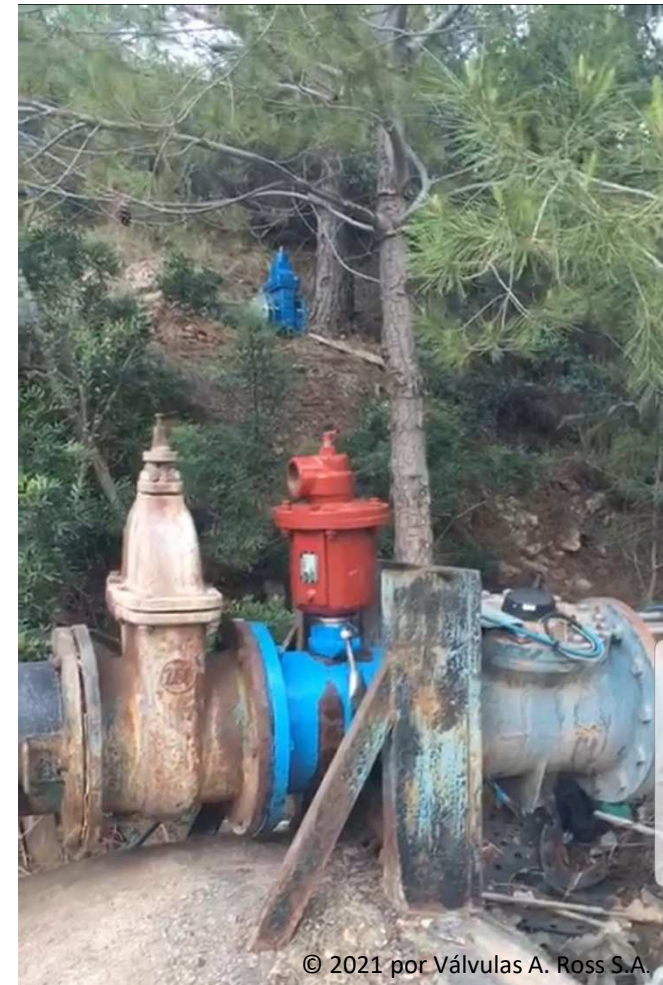




# Monocuerpo MISTRAL C agua limpia



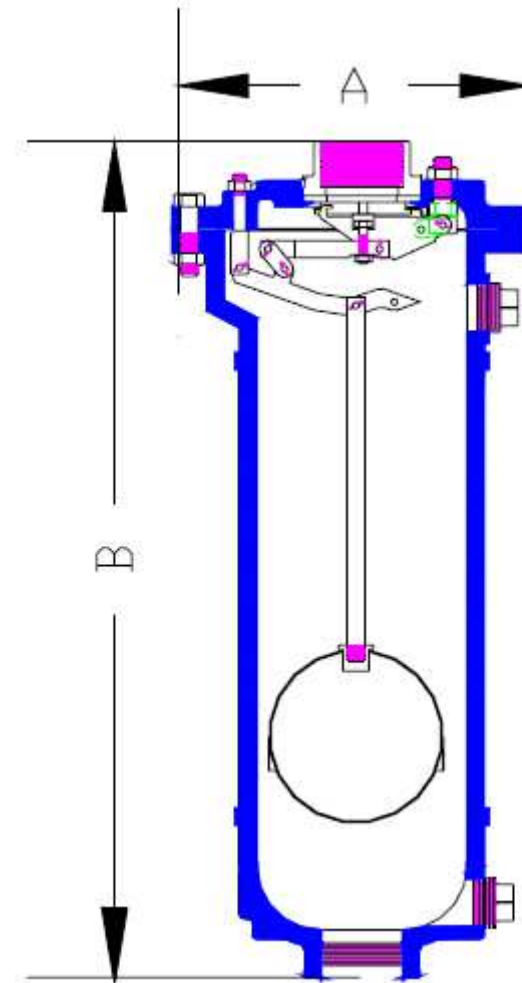
# Ventosa para bombeos de Pozo Profundo



© 2021 por Válvulas A. Ross S.A.



# Monocuerpo UNIVERSAL Multiplex cuerpo largo para agua residual



# Monocuerpo MISTRAL C-AS

## agua residual







# Doble cuerpo DUAL Multiplex agua limpia



Ventosa Multiplex  
DN300 mm PN16



# VENTOSAS MISTRAL ROSS PARA AGUA LIMPIA DN200 PN-16



Dos ventosas DN200 mm

Equivalen a una ventosa DN250 mm de Paso Total  
y se tienen dos puntos de purga en el mismo lugar

# Bombeo de agua residual

## Ventosa doble cuerpo para agua residual

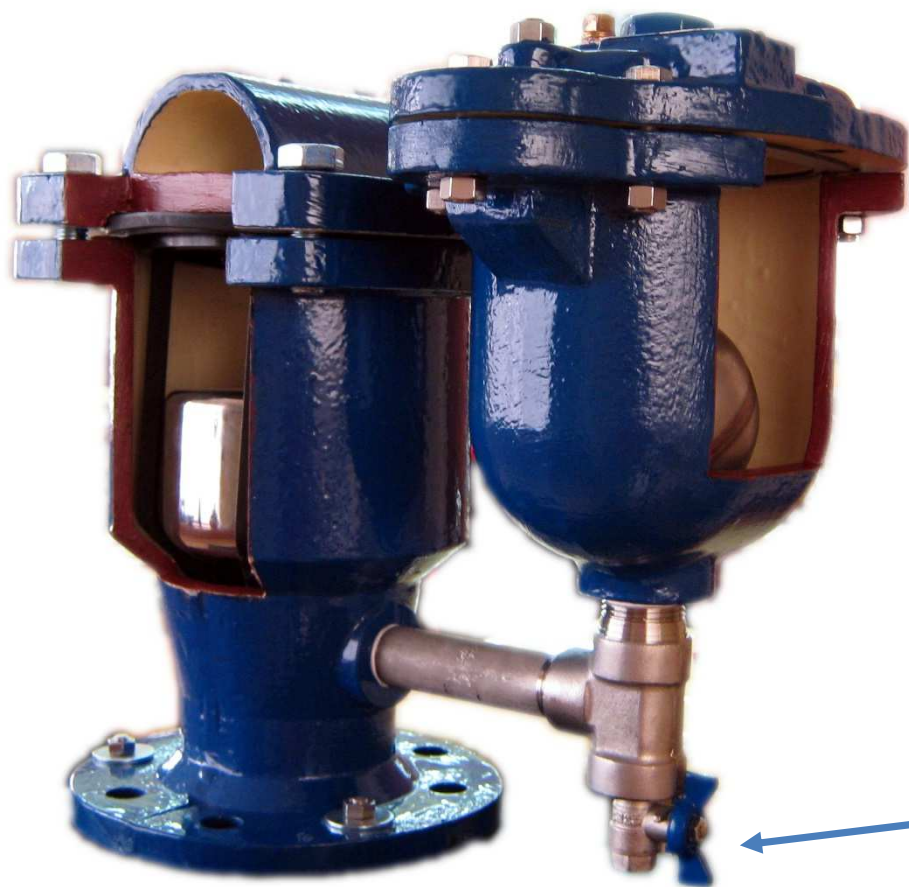




# Doble ventosa trifuncional de agua residual en el mismo punto



# Operaciones de Mantenimiento



Válvula de vaciado y de toma de presión



# Otros Materiales: Acero inoxidable





## Prueba en ventosa